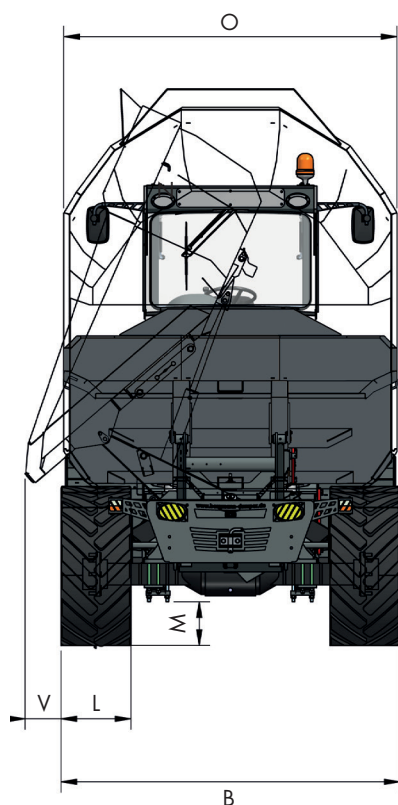
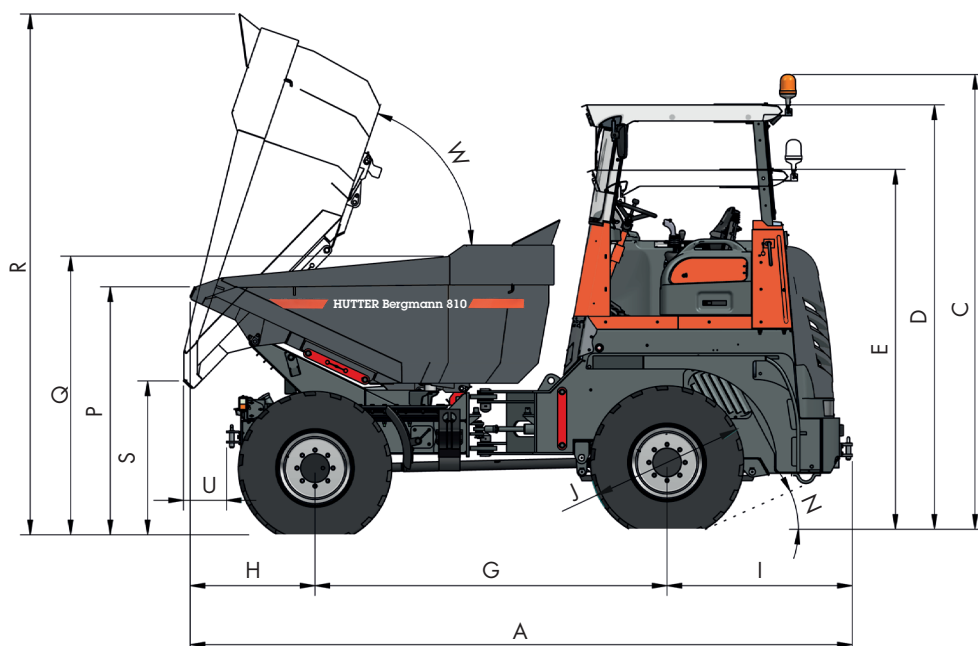


HUTTER BERGMANN 810

Absenkbares Schutzdach (ROPS)



Abmessungen

A	5'050 mm
B	2'420 mm
C	3'471 mm
D	3'239 mm
E	2'747 mm
G	2'685 mm
H	952 mm
I	1'413 mm
J	1'170 mm
L	500 mm
M	313 mm
N	24°
O	2'378 mm
P	1'893 mm
Q	2'127 mm
R	3'975 mm
S	1'175 mm
U	329 mm
V	65 mm
W	71°

Gewicht

Leergewicht	6'200 kg
Nutzlast	9'000 kg

Mulde

Muldeninhalt gestrichen	3.6 m ³
Muldeninhalt gehäuft	4.6 m ³

1.12.20/DG

HUTTER BAUMASCHINEN AG

9450 Altstätten SG
6034 Inwil LU
3380 Wangen a. Aare
1607 Palézieux

Transportstrasse 6
Industriestrasse 52
Stadthof 6
Rte de Granges 11

Tel. 071 757 86 70
Tel. 041 449 51 51
Tel. 032 636 03 60
Tel. 021 781 34 20

CHE-105.874.797 MWST
IBAN CH69 0483 5061 9850 8100 0
www.hutter-baumaschinen.ch
hutterag@hutter-baumaschinen.ch

HUTTER BERGMANN 810

Technische Daten

Highlights

- Hoher Fahrkomfort durch gefederte Hinterachse
- Armaturen abschließbar
- Hydraulische Parkbremse

Motor

Wassergekühlter 4-Zylinder Cummins-Dieselmotor	
Motorleistung	75 kW
Max. Drehmoment	400 Nm bei 2'200 U/min
Abgasnorm	Abgasstufe 5

Antrieb

Hydrostatischer Allrad-Fahrtrieb mit automotiver Steuerung	
Fahrstufe I	0–9 km/h
Fahrstufe II	0–28 km/h

Lenkung

Hydraulische Knick-Lenkung über Prioritätsventil wirkend;
Knickgelenk: 30° links & rechts

Achsen/Bremsen

- Vorderachse starr, Hinterachse mit Blattfederung
- Wartungsfreie Ölbad-Lamellenbremsen mit automatischer Nachstellung in der Vorderachse
- Hydraulisch betätigte Feststellbremse über Gelenkwelle auf Vorder- und Hinterachse wirkend

Bereifung Standard

Alle Antriebsräder 500/60 R20
(Weitere Bereifungsvarianten auf Anfrage)

Füllmengen

Kraftstoff	75 L
Hydrauliköl	45 L

Elektrik

- 12 V-Elektrikanlage mit Hauptschalter
- Kontrollanzeigen für Motorwassertemperatur
- Kontrollleuchten für Motoröl, Parkbremse, Fahrtrichtungsanzeige, Batterieladkontrolle und Hydraulikfilter
- Anzeige für eingelegte Fahrstufe

Ausstattung Standard

- Hydroschwingsitz einstellbar
- ROPS-Überrollbügel
- Armaturentafel versenk- und abschliessbar mit Zündschlüssel
- Rangierkupplung vorne und hinten
- Lichtenanlage gem. SVG
- Mulde aus verschleissfestem Feinkornstahl
- CE-Konformitätserklärung
- Bedienungsanleitung/Ersatzteilliste

1.12.20/DG

HUTTER BAUMASCHINEN AG

9450 Altstätten SG
6034 Inwil LU
3380 Wangen a. Aare
1607 Palézieux

Transportstrasse 6
Industriestrasse 52
Stadthof 6
Rte de Granges 11

Tel. 071 757 86 70
Tel. 041 449 51 51
Tel. 032 636 03 60
Tel. 021 781 34 20

CHE-105.874.797 MWST
IBAN CH69 0483 5061 9850 8100 0
www.hutter-baumaschinen.ch
hutterag@hutter-baumaschinen.ch